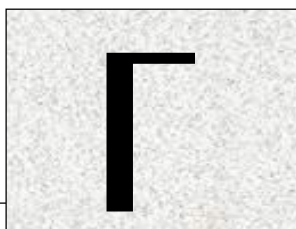


Пологпроект-Про



ПОЛОГПРОЕКТ-ПРО



**Лиценца А бр. П.146/А**

Фаза: **ОСНОВЕН ПРОЕКТ**  
ГРАДЕЖНО КОНСТРУКТИВЕН ПРОЕКТ

Објект

“ “

Op[ ti na Mavrovo i Rostu[ e

I nvesti tor:

Proektant: DPUP “ POLOGPROEKT-PRO, Доо Гости вар

Teh.br. 38/18

Data: 12/18

Upravi tel : Val enti na Poposka, di a

---

## **СОДРЖИА:**

### **1. ОПШТ ДЕЛ**

- 1.1 Насловна страна
- 1.2 Содржина
- 1.3 Регистрација на фирма
- 1.4 Лиценца за проектирање на фирмата
- 1.5 Решение за назначување на Проектант
- 1.6 Овластување на Проектант

### **2. ПРОЕКТЕН ДЕЛ**

#### **2.1 ПЕШАЧКА ПАТЕКА**

- 2.1.1 Технички опис
- 2.1.2 Геодетски елаборат
- 2.1.3 Скица од теренско мерење
- 2.1.4 Список на координати
- 2.1.5 Надолжен профил
- 2.1.Детали
- 2.1.7 Предмер пресметка

#### **2.2 ДРВЕН МОСТ**

- 2.2.1 Пешачи дрвен мост
- 2.2.2 Предмер пресметка

#### **2.3 ФОТОГРАФИИ**

---

ЦЕНТРАЛНИОТ РЕГИСТАР НА РЕПУБЛИКА МАКЕДОНИЈА, преку регистраторот Павлинка Голешки, постапувајќи по пријавата за упис на промена на промена на седиште, промена на предмет на работење и запишување на Одлука за измена на актот за основање од 27.12.2016 година на Друштво за просторно и урбанистичко планирање ПОЛОГПРОЕКТ-ПРО ДОО Гостиварско примена на член 7,7-а,30,39 и 41 од Законот за едношалтерскиот систем и за водење на трговскиот регистар и регистар на други правни лица ("Сл. весник на Република Македонија" бр.84/05, 13/07,150/07, 140/08, 17/11,53/11, 70/13,115/14,97/15,192/15,53/16) и член 61 и 253 од Законот за трговските друштва ("Сл.Весник на РМ бр. 28/04, 84/05, 25/07, 87/08, 42/10, 24/11,166/12 ,70/13,119/13,120/13,187/13,38/14,41/14,138/14,88/15,192/15,6/16,30/16

, го донесе следното:

## РЕШЕНИЕ

ЕМБС:	5588545
-------	---------

### Деловодник

Прием на пријавата:	28.12.2016
Вид на упис:	Упис на промена
Одобрвање на пријавата:	28.12.2016
Деловоден број:	35020160032757
Начин на доставување:	електронски

Целосен назив на Субјектот на Упис:	Друштво за просторно и урбанистичко планирање ПОЛОГПРОЕКТ-ПРО ДОО Гостивар
Седиште:	Ул. ГОЦЕ ДЕЛЧЕВ Бр.89 ГОСТИВАР ГОСТИВАР
Акт:	Договор : Пречистен текст на Договор за оснивање на друштво со ограничена одговорност од 27.12.2016 година

### Видови на промени

Промена на седиште
Промена на предметот на работење

### Дејности

ОПШТА КЛАУЗУЛА ЗА БИЗНИС
--------------------------





Република Македонија  
МИНИСТЕРСТВО ЗА ТРАНСПОРТ И ВРСКИ

Врз основа на член 16 став (2) од Законот за градење ("Службен весник на Република Македонија" бр.130/09, 124/10, 18/11, 36/11, 54/11, 13/12, 144/12, 25/13, 79/13, 137/13, 163/13, 27/14, 28/14, 42/14, 115/14, 149/14, 187/14, 44/15, 129/15, 217/15, 226/15, 30/16, 31/16, 39/16 и 71/16), Министерството за транспорт и врски издава

**ЛИЦЕНЦА А**  
**ЗА ПРОЕКТИРАЊЕ НА ГРАДБИ**  
**ОД ПРВА КАТЕГОРИЈА**

НА

**Друштво за просторно и урбанистичко планирање**  
**ПОЛОГПРОЕКТ-ПРО ДОО Гостивар**

(назив, седиште, адреса и ЕМБС на правното лице)

**ул.Гоце Делчев бр.89 Гостивар, ЕМБС:5588545**

ЛИЦЕНЦАТА Е СО ВАЖНОСТ ДО: 16.12.2023 година

Број: П.146/А

16.12.2016 година

(ден, месец и година на издавање)



МИНИСТЕР

Владо Мисајловски



Друштво за просторно и  
урбанистичко планирање  
ПОЛОГПРОЕКТ-ПРО ДОО  
.4  
1230 Гостивар

Врз основа на законот за градење (Службен весник на РМ бр. 59/11) донесува:

## РЕШЕНИЕ

за одредување на одговорен проектант за изработка на

### ОСНОВЕН ПРОЕКТ

Објект:

“ “

Ор[ti na Mavrovo i Rostu[ e

ОДГОВОРЕН ПРОЕКТАНТ  
за ОСНОВЕН ПРОЕКТ  
се одредува:

Благоја Анастасиески дги, бр. овл. А 2.0026

ДПУП ПОЛОГПРОЕКТ-ПРО

Управител  
Валентина Попоска, дга





Република Македонија  
КОМОРА НА ОВЛАСТЕНИ АРХИТЕКТИ  
И ОВЛАСТЕНИ ИНЖЕНЕРИ

Врз основа на член 17 став 2 од Законот за градење ("Службен весник на Република Македонија" бр.39/12), Комора на овластени архитекти и овластени инженери издава

---

---

**ОВЛАСТУВАЊЕ А**

---

---

ЗА ИЗРАБОТКА НА ПРОЕКТНА ДОКУМЕНТАЦИЈА

од

ГРАДЕЖНИШТВО

на

**БЛАГОЈА АНАСТАСИЕСКИ**


Овластувањето е со важност до: 24.03.2019 год.

Број: **2.0026**

Издадено на: 24.03.2014 год.



Претседател на  
Комората на овластени архитекти  
и овластени инженери

  
М-р Блашко Димитров,  
дипл.град.инж.



1.1

1.2

1.3

, . 1020 .

:

-  
-  
-  
-  
-  
-  
-  
-  
-

( )  
( )

( )

**1.3.1**

, 0+000 0+943.

**1.3.2**

-	0+000	0+091
-	0+548	0+602
-	0+682	0+914



**1.3.3** ( )

( ) :

- 0+000 0+023  
- 0+894 0+928  
- 4-

-  
- = 5 .

5 30 .

-

**1.3.4** ( )

( ) :

- 0+179 0+228  
- 0+594 0+602  
- 0+620 0+695  
- 0+812 0+894  
- 5-

-  
-  
-

**1.3.5** ( )

0+602 0+620

**1.3.6**

0+228 0+360

**1.3.7** ( )

40 50 .

- 3-

- 6/8  
 - 1,00  
 - 8/10  
 2,5

**1.3.8**

90  
 :  
 - 80  
 - 40  
 - 1,50  
 - 80  
 - 60  
 0+000  
 0+943,  
 - 1-

1.4

( 5 )  
 0+850, km 0+928,

L= 5.00 m

: km 0+605, km 0+690, km 0+745, km  
 1.50m.

-  
 -  
 -  
 - 16/18  
 - 16/18  
 - 14/16  
 - 5/8  
 -

**ПЕШАЧКА ПАТЕКА  
ЗА  
ВОДОПАД ДУФ**





ТРГОВСКО ДРУШТВО ЗА ГЕОДЕТСКИ РАБОТИ

**Н ГЕО ПРОИНГ-ИМ**

ул.Кеј Вардар бр.115/1/1-4 Гостивар  
ngeoproing@gmail.com

Деловоден Број : 0801 - 357/3

Дата: 12.11.2018 год

## ГЕОДЕТСКИ ЕЛАБОРАТ

ЗА ПРЕМЕР НА ПЕШАЧКА ПАТЕКА ЗА ПОТРЕБИТЕ НА  
Ј.У."НАЦИОНАЛЕН ПАР-МАВРОВО"

К.О. Ростуше



**Makedonski  
Telekom CA,  
STEVO  
STEFANOSKI**

Digitally signed by Makedonski  
Telekom CA, STEVO STEFANOSKI  
DN: c=MK, o=Makedonski  
Telekom, cn=Makedonski  
Telekom CA, ou=N GEO PROING  
IM:4007017524088,  
serialNumber=CRT3541637,  
cn=STEVO STEFANOSKI  
Date: 2018.11.12 08:31:56 +01'00'

ТРГОВСКО ДРУШТВО ЗА ГЕОДЕТСКИ РАБОТИ

\* Н ГЕО ПРОИНГ-ИМ \*



М.П. **Стево Стефаноски** геод.инж

АГЕНЦИЈА ЗА КАТАСТАР НА НЕДВИЖНОСТИ

Заверил:

М.П. \_\_\_\_\_

## СОДРЖИНА НА ГЕОДЕТСКИОТ ЕЛАБОРАТ

1. Насловна страна
2. Содржина
3. Технички извештај
4. Скица на теренско мерење
5. Податоци издадени од АКН.
6. CD во PDF, DWG.

---

# Н ГЕО ПРОИНГ-ИМ

.115/1/1-4

---

0801-357/3

.."

"

( ) . . .

27.09.2018 .

Leica VivaGS08.

,

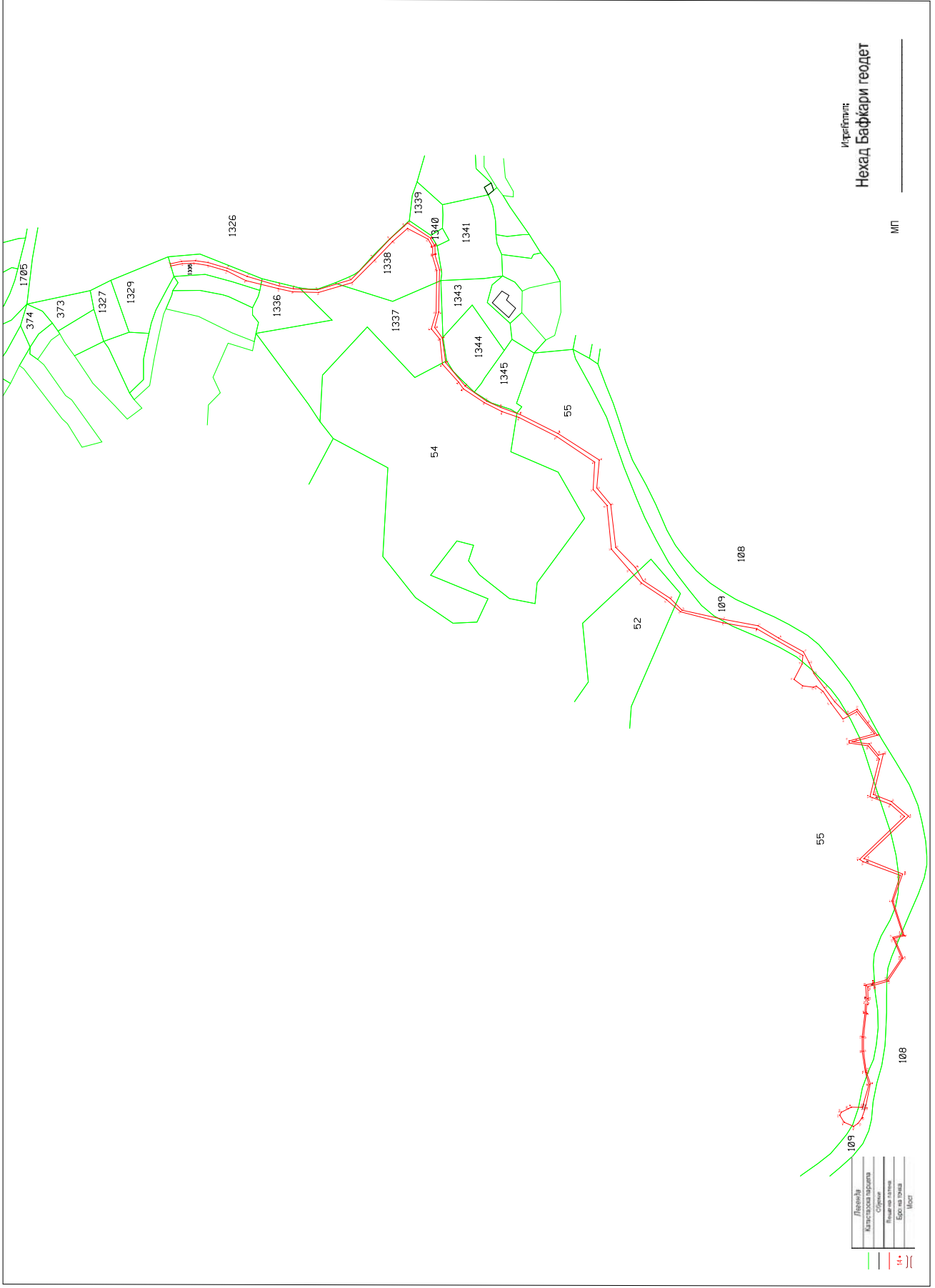
,  
: . .1335, . .1336, . .1337, . .1338, . .55, . .54,  
. .52, . .108 . .109.

- K .



# СКИЦА ОД ТЕРЕНСКО МЕРЕЊЕ

Размер 1:20000



Израђио:  
Нехад Бафкари геодет

Лесови
Висоководна линија
Својерасна линија
Висоководна линија
Експлоатациона линија
Мост

МП

## СПИСОК НА КООРДИНАТИ

1	7467191.586	4607082.833	41	7467148.660	4606921.068
2	7467192.851	4607083.206	42	7467134.004	4606918.997
3	7467194.304	4607076.408	43	7467133.030	4606920.899
4	7467192.961	4607075.978	44	7467122.216	4606911.203
5	7467193.223	4607069.107	45	7467118.300	4606908.349
6	7467194.754	4607068.144	46	7467119.911	4606907.374
7	7467193.609	4607060.740	47	7467110.976	4606894.529
8	7467191.833	4607060.750	48	7467110.085	4606895.927
9	7467190.226	4607049.210	49	7467104.775	4606885.472
10	7467188.609	4607049.426	50	7467107.283	4606886.126
11	7467182.872	4607038.122	51	7467103.063	4606874.528
12	7467185.347	4607037.322	52	7467101.178	4606875.370
13	7467178.050	4607018.821	53	7467089.790	4606852.672
14	7467179.768	4607018.472	54	7467091.791	4606852.012
15	7467176.215	4607010.301	55	7467075.924	4606827.395
16	7467177.999	4607009.762	56	7467074.619	4606830.187
17	7467177.451	4606995.363	57	7467058.275	4606831.075
18	7467175.726	4606994.701	58	7467059.316	4606828.894
19	7467181.643	4606974.759	59	7467049.349	4606820.690
20	7467183.382	4606975.440	60	7467048.786	4606822.763
21	7467196.631	4606962.625	61	7467022.862	4606820.247
22	7467194.966	4606961.349	62	7467023.843	4606817.642
23	7467206.109	4606950.702	63	7467010.516	4606809.613
24	7467207.596	4606952.191	64	7467011.944	4606805.951
25	7467215.266	4606943.775	65	7467004.073	4606801.326
26	7467217.116	4606941.772	66	7467002.607	4606802.417
27	7467213.986	4606941.687	67	7466992.721	4606787.419
28	7467207.577	4606929.484	68	7466993.565	4606785.219
29	7467208.362	4606928.276	69	7466986.414	4606778.108
30	7467203.348	4606925.359	70	7466985.514	4606778.958
31	7467202.817	4606926.750	71	7466978.941	4606753.707
32	7467197.209	4606926.750	72	7466980.947	4606753.344
33	7467197.740	4606925.252	73	7466977.222	4606732.740
34	7467189.304	4606922.690	74	7466975.411	4606733.600
35	7467188.798	4606924.243	75	7466969.832	4606720.474
36	7467163.691	4606924.740	76	7466961.645	4606705.822
37	7467164.040	4606923.186	77	7466959.494	4606706.105
38	7467154.894	4606925.542	78	7466954.347	4606706.550
39	7467154.031	4606927.566	79	7466945.229	4606711.391
40	7467147.903	4606922.370	80	7466941.350	4606706.170

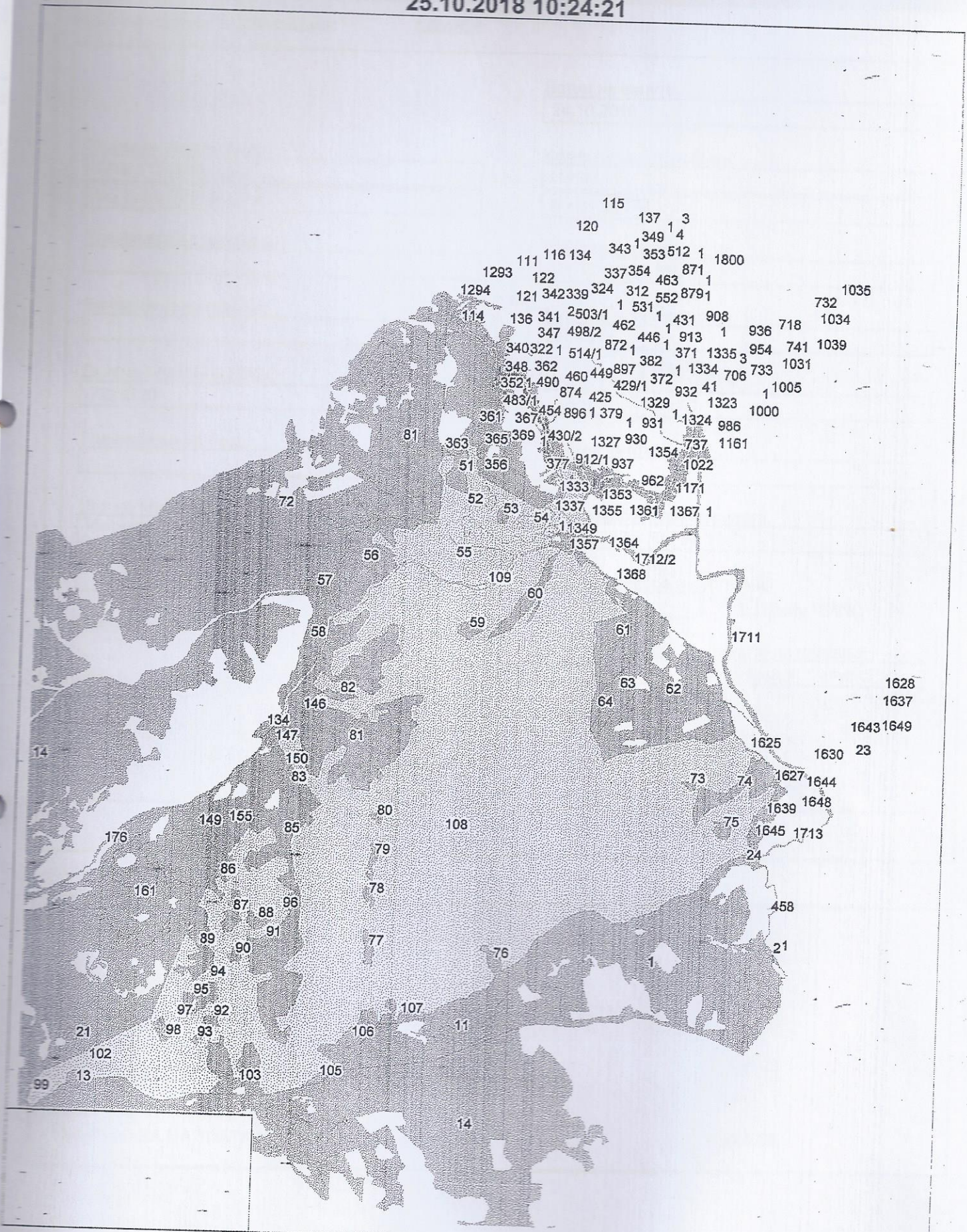
## Н ГЕО ПРОИНГ-ИМ

ул.Кеј Вардар бр.115/1/1-4 Гостивар

81	7466940.556	4606699.846
82	7466941.187	4606698.120
83	7466955.194	4606702.404
84	7466948.680	4606699.535
85	7466940.122	4606693.337
86	7466938.057	4606694.144
87	7466930.927	4606689.253
88	7466931.875	4606687.146
89	7466924.231	4606679.608
90	7466921.545	4606682.218
91	7466926.028	4606673.943
92	7466927.453	4606673.639
93	7466919.414	4606667.499
94	7466911.949	4606661.741
95	7466912.683	4606663.402
96	7466908.568	4606678.561
97	7466907.341	4606678.561
98	7466908.053	4606676.551
99	7466906.813	4606666.541
100	7466905.563	4606667.208
101	7466900.075	4606661.178
102	7466900.894	4606658.080
103	7466897.690	4606660.487
104	7466875.248	4606666.057
105	7466874.663	4606664.561
106	7466876.605	4606664.081
107	7466872.385	4606653.276
108	7466870.765	4606653.888
109	7466863.684	4606643.184
110	7466863.582	4606645.568
111	7466838.421	4606669.682
112	7466837.929	4606672.286
113	7466836.479	4606670.162
114	7466829.168	4606646.702
115	7466828.450	4606648.046
116	7466813.073	4606652.299
117	7466813.073	4606653.150
118	7466792.404	4606645.620
119	7466792.892	4606646.509
120	7466790.975	4606651.543

121	7466791.546	4606652.504
122	7466790.712	4606652.147
123	7466779.127	4606646.392
124	7466779.127	4606647.198
125	7466765.322	4606655.544
126	7466766.130	4606656.070
127	7466764.253	4606662.972
128	7466763.171	4606662.835
129	7466762.256	4606667.528
130	7466763.185	4606668.682
131	7466754.908	4606668.161
132	7466754.604	4606667.208
133	7466751.878	4606668.075
134	7466752.381	4606668.823
135	7466745.955	4606668.507
136	7466745.955	4606669.125
137	7466732.132	4606670.017
138	7466732.098	4606670.762
139	7466723.656	4606670.017
140	7466723.555	4606670.744
141	7466711.104	4606668.837
142	7466712.185	4606668.424
143	7466710.942	4606668.149
144	7466704.243	4606665.824
145	7466703.859	4606666.639
146	7466690.127	4606670.552
147	7466690.291	4606677.123
148	7466689.332	4606679.107
149	7466687.339	4606683.233
150	7466685.441	4606684.088
151	7466681.307	4606681.489
152	7466678.821	4606675.900
153	7466680.628	4606673.247
154	7466683.642	4606671.022
155	7466689.701	4606668.927







# Плаќањето е успешно завршено

Број на извршената трансакција:

2609626

Назив на налогодавач:

Стево Стефаноски

Кеј Вардар 115/1/1-4

Трансакциска сметка на

Банка на налогодавач:

Даночен број или ЕМБС:

7229720

Повикување на број:

Цел на плаќање:

Издавање на податоци во дигитална форма

Потпис:

Датум на валута

24.10.2018

Назив на налогопримач:

НРБМ

Буџет на РМ

Трансакциска сметка на

100-0000000-630-95

Банка на налогопримач:

АКН 3

Износ:

МКД

525.59

Уплатна сметка:

Сметка на буџетски корисник:

2100100100450-787-11

Приходна шифра и програма:

724116-20

преку МИПС

Датум на уплата:

24.10.2018

Место на плаќање:

Интернет Casys cPay

Налог ПП50

ВКУПНО ЗА ПРИЈАВА

414.00

АДМИНИСТРАТИВНА ТАКСА

0.00

ПРОВИЗИЈА

11.59

ЗАВЕРКА НА ГЕОДЕТСКИ ЕЛАБОРАТ

100.00

ВКУПНО ЗА НАПЛАТА

525.59

РЕПУБЛИКА МАКЕДОНИЈА  
АГЕНЦИЈА ЗА КАТАСТАР НА НЕДВИЖНОСТИ

КООРДИНАТИ НА ТОЧКИ ОД ГЕОДЕТСКАТА РЕФЕРЕНТНА МРЕЖА

Ознака (тип) на геодетска	Бр. на точка	Y	X	H
Тригонометриска точка	4-122	7468052	4606995.62	



РЕПУБЛИКА МАКЕДОНИЈА  
АГЕНЦИЈА ЗА КАТАСТАР НА НЕДВИЖНОСТИ  
-687/2018 од 24.10.2018 15:24:29

Податоци за сертификатот на овластеното лице  
Сертификатот е издаден на: СТЕВО СТЕФАНОВСКИ  
Издавач: Makedonski Telekom SA  
Сериски број: 5781326  
Валиден до: 16.11.2020  
Датум и час на потпишување: 25.10.2018 во 11:18:15  
Документот е дигитално потпишан и е правно валиден



**ПОТВРДА**  
за проверка на геодетски елаборат  
КО РОСТУША

Се потврдува дека Н ГЕО ПРОИНГ-ИМ ДООЕЛ ГОСТИВАР, 7229720, КЕЈ ВАРДАР 115/1/1-4 - ГОСТИВАР на ден 24.10.2018 во 15:21:11 часот до Агенцијата за катастар на недвижности достави пријава за проверка на геодетски елаборат заведена под број -687/2018

КО.: РОСТУША / Парцела: 108/0

За да го искористите изработениот геодетски елаборат, внесете ја следната лозинка '2K1J9JT', на <https://ekatlite.platform.katastar.gov.mk/ekatlite>.

Овластено лице

Стево Стефановски

М.П.

(име, презиме и потпис)

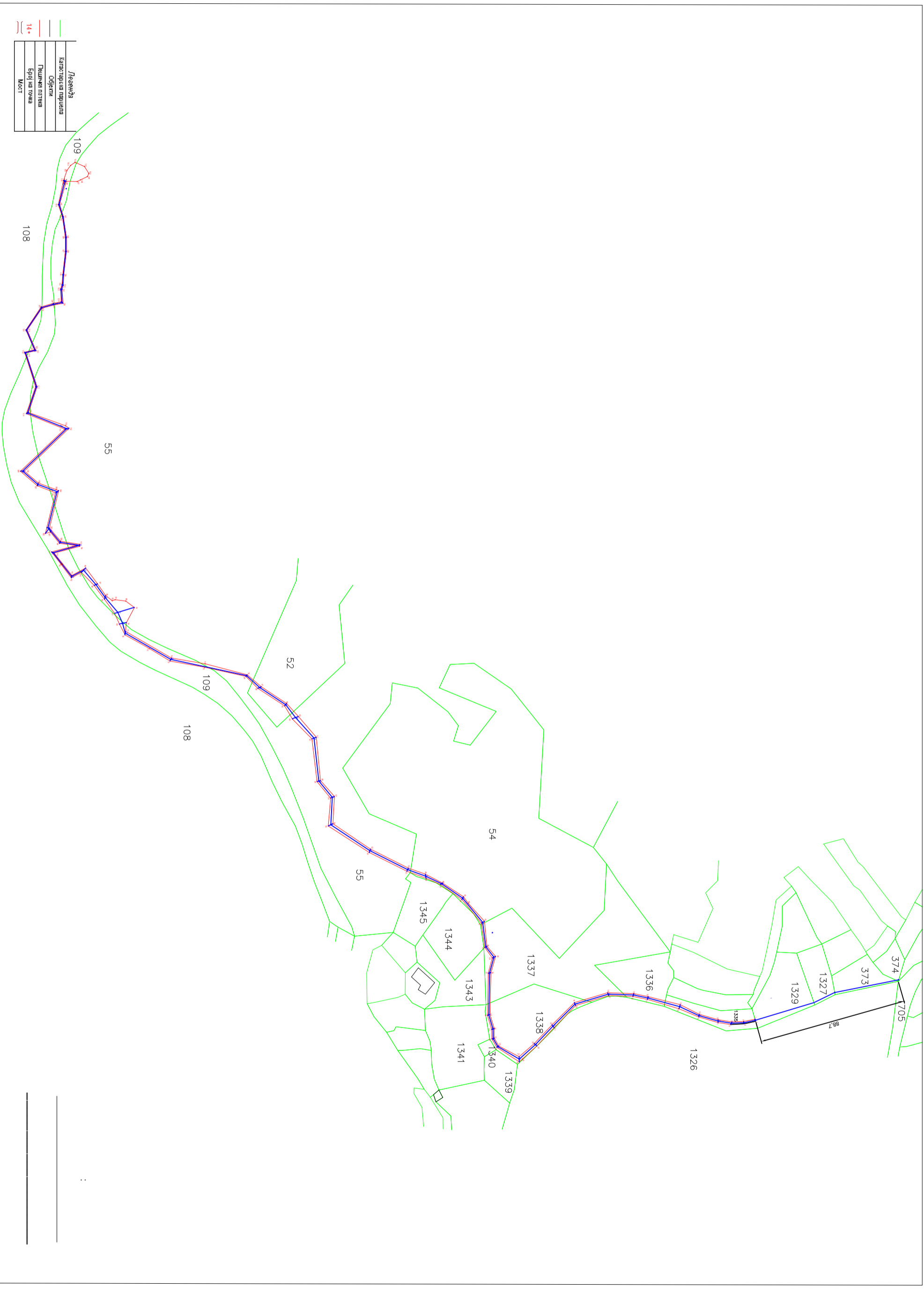


Point Id	i	Poiritclass	X<Eastini:Jl<...> .<.>.Northing!<.	>Ellip/Hgt.<k	Posn.:01tYI> <H9tFortYI> <IPosn:+A9to11YI			
0 RTCM-Ref 0007		Reference	461069.0100	4597621.8917	672.6944	0.0000	0.0000	0.0000
0 0083		Measured	466986.4144	4606778.1076	770.8779	0.7404	2.3970	2.5088
0 0039		Measured	467219.5220	4606943.9708	771.2476	0.0234	0.0505	0.0557
0 0042		Measured	467203.3481	4606925.3592	771.5390	0.0149	0.0389	0.0416
0 0046		Measured	467189.3041	4606922.6902	771.7392	0.0078	0.0205	0.0220
0 0040		Measured	467209.6596	4606926.7095	771.9003	0.0166	0.0422	0.0454
0 0043		Measured	467204.9877	4606924.2651	772.0356	0.0139	0.0298	0.0329
0 0049		Measured	467163.6906	4606924.7402	772.2283	0.0121	0.0387	0.0405
0 0044		Measured	467197.9817	4606923.7356	772.4102	0.0199	0.0514	0.0551
0 0054		Measured	467135.0222	4606917.3493	772.4863	0.0224	0.0636	0.0674
0 0048		Measured	467164.0399	4606923.1857	772.5297	0.0163	0.0476	0.0503
0 0041		Measured	467208.3623	4606928.2759	772.6150	0.0071	0.0185	0.0198
0 0037		Measured	467216.5929	4606944.7557	772.6236	0.0248	0.0514	0.0571
0 0050		Measured	467154.8940	4606925.5417	772.6271	0.0332	0.0976	0.1031
0 0052		Measured	467148.6597	4606921.0683	772.7160	0.0132	0.0372	0.0395
0 0045		Measured	467197.7403	4606925.2520	772.7510	0.0137	0.0357	0.0382
0 0061		Measured	467107.2829	4606886.1259	772.7647	0.0123	0.0362	0.0382
0 0047		Measured	467189.6022	4606920.4605	772.8330	0.0200	0.0497	0.0536
0 0038		Measured	467216.6547	4606942.6718	772.8710	0.0339	0.0545	0.0642
0 0051		Measured	467154.0314	4606927.5655	772.8760	0.5412	1.5182	1.6118
0 0053		Measured	467147.9026	4606922.3704	772.9125	0.0218	0.0615	0.0653
0 0001		Measured	467165.7462	4607177.3975	773.4693	0.0079	0.0192	0.0208
0 0069		Measured	467059.3157	4606828.8935	773.4768	0.0127	0.0341	0.0364
0 0059		Measured	467115.3301	4606900.4251	773.5773	0.0271	0.0797	0.0842
0 0070		Measured	467058.2754	4606831.0746	773.5944	0.0186	0.0543	0.0574
0 0076		Measured	467011.9443	4606805.9510	773.6032	0.0140	0.0383	0.0408
0 0002		Measured	467164.2459	4607177.9749	773.6188	0.0080	0.0191	0.0207
0 0066		Measured	467089.7900	4606852.6723	773.6505	0.0168	0.0504	0.0532
0 0055		Measured	467134.0043	4606918.9967	773.6599	0.0092	0.0260	0.0276
0 0065		Measured	467091.7906	4606852.0122	773.6686	0.0134	0.0375	0.0399
0 0056		Measured	467122.2032	4606909.2787	773.8116	0.0072	0.0189	0.0202
0 0057		Measured	467120.2651	4606907.7867	773.8580	0.0109	0.0288	0.0308
0 0058		Measured	467121.2560	4606906.2193	773.9269	0.0081	0.0223	0.0238
0 0062		Measured	467104.7753	4606885.4720	773.9305	0.0129	0.0400	0.0420
0 0068		Measured	46707 4.6193	4606830.1873	774.0228	0.4730	1.2977	1.3812
0 0078		Measured	467004.0733	4606801.3262	774.1788	0.0296	0.0890	0.0938
0 0063		Measured	467102.2532	4606875.3702	774.2649	0.0190	0.0581	0.0612
0 0064		Measured	467103.7 578	4606873.7336	774.2664	0.0163	0.0483	0.0510
0 0060		Measured	467114.8730	4606902.3846	774.4340	0.0158	0.0489	0.0513
0 0079		Measured	467002.6205	4606802.4302	774.4924	0.0157	0.0477	0.0502
0 0072		Measured	467048.7858	4606822.7631	774.8693	0.0256	0.0959	0.0993
0 0073		Measured	467049.3490	4606820.6901	774.8895	0.0087	0.0305	0.0317
0 0074		Measured	467023.8432	4606817.6419	774.9083	0.6386	1.6822	1.7993
0 0067		Measured	467075.9243	4606827 .3954	774.9377	0.3470	0.9238	0.9868
0 0071		Measured	467049.3834	4606820.4850	775.1596	0.3648	0.9974	1.0621
0 0077		Measured	467010 .5160	4606809.6134	775.3263	0.0196	0.0804	0.0828
0 0081		Measured	466992.7209	460678 7.4188	775.4291	0.5789	1.9297	2.0147
0 0088		Measured	466975.4108	4606733.6004	775.5494	0.0104	0.0501	0.0512
0 0086		Measured	466975.1731	4606733.5893	775.6446	0.6691	2.1932	2.2930
0 0087		Measured	466977.2216	4606732.7397	775.7063	0.0108	0.0521	0.0532
0 0075		Measured	467022.8620	4606820.2474	775.8796	0.6602	2.0040	2.1100
0 0036		Measured	467207 .5962	4606952. 1908	776.1101	0.0115	0.0296	0.0318
0 0084		Measured	466980.9487	46067 53.3543	776.2370	0.4970	1.4850	1.5659
0 0085		Measured	466978.9788	4606753.9255	776.2687	0.6076	1.8044	1.9039
0 0003		Measured	467168.9920	4607169.4914	776.4932	0.0074	0.0180	0.0195
0 0035		Measured	467206.1087	4606950.7019	776.6017	0.0095	0.0246	0.0264
0 0080		Measured	466993.5646	4606785.2193	777.1672	0.6234	2.6635	2.7355
0 0004		Measured	467167 .0350	4607169.3999	777.3461	0.0075	0.0184	0.0199
0 0082		Measured	466985.5140	4606778.9576	777.8786	0.9331	2.9679	3.1111
0 0090		Measured	466961.6451	4606705.8216	778.8119	1.1870	2.1332	2.4412
0 0033		Measured	467197.1683	4606963.3806	780.1165	0.0174	0.0491	0.0520
0 0034		Measured	467195.7400	4606961.9823	780.1186	0.0089	0.0248	0.0263
0 0005		Measured	467171.0352	4607157.2950	780.7435	0.0160	0.0346	0.0381

PoinOd?	Point class	Easting	Northing	Elevation	Posn: of fy	Hgt. 01ty	Pasn. +H9Lo1tYl
0 0092	Measured	466955.1937	4606702.4035	781.4621	0.9068	2.0491	2.2408
0 0006	Measured	467169.1284	4607156.9799	781.5158	0.0173	0.0468	0.0499
0 0089	Measured	466969.8319	4606720.4744	783.6568	0.6955	1.8676	1.9929
0 0094	Measured	466954.3466	4606706.5503	783.6958	0.7891	1.6760	1.8525
0 0091	Measured	466959.7854	4606705.6198	783.8729	1.1753	2.4033	2.6753
0 0097	Measured	466945.2292	4606711.3912	785.2264	1.0253	3.7254	3.8639
0 0032	Measured	467184.3256	4606978.7870	785.4626	0.0100	0.0314	0.0329
0 0031	Measured	467182.8093	4606977.9157	785.7093	0.0229	0.0565	0.0610
0 0098	Measured	466945.0276	4606708.4496	785.9967	1.0363	2.6601	2.8549
0 0021	Measured	467190.2264	4607049.2097	786.2908	0.0085	0.0210	0.0227
0 0022	Measured	467188.6087	4607049.4258	786.4882	0.0075	0.0189	0.0203
0 0025	Measured	467179.7920	4607018.5918	786.7769	0.0233	0.0835	0.0867
0 0019	Measured	467193.6091	4607060.7400	786.8861	0.0081	0.0204	0.0219
0 0020	Measured	467191.8333	4607060.7497	787.0270	O.Q107	0.0258	0.0280
0 0026	Measured	467178.0503	4607018.8212	787.1346	0.0087	0.0229	0.0245
0 0024	Measured	467185.3474	4607037.3215	787.1970	0.0086	0.0226	0.0241
0 0023	Measured	467182.8719	4607038.1217	787.2075	0.0071	0.0188	0.0201
0 0018	Measured	467194.7543	4607068.1440	787.2804	0.0059	0.0147	0.0159
0 0096	Measured	466950.0677	4606705.8407	787.3227	0.9622	2.2552	2.4518
0 0017	Measured	467193.2230	4607069.1070	787.4762	0.0188	0.0460	0.0496
0 0095	Measured	466954.8485	4606705.1276	787.6729	0.8650	2.3533	2.5072
0 0015	Measured	467194.3036	4607076.4081	787.7295	0.0156	0.0252	0.0297
0 0016	Measured	467192.9605	4607075.9777	787.8575	0.0165	0.0267	0.0314
0 0028	Measured	467177.9985	4607009.7623	788.3058	0.0093	0.0286	0.0301
0 0027	Measured	467176.2154	4607010.3008	788.5936	0.0105	0.0340	0.0356
0 0008	Measured	467178.1835	4607124.3527	788.8287	0.0126	0.0217	0.0251
0 0013	Measured	467192.0171	4607087.1094	789.1718	0.0080	0.0201	0.0216
0 0010	Measured	467185.3446	4607109.3125	789.2000	0.0073	0.0181	0.0196
0 0011	Measured	467190.5053	4607093.0891	789.2525	0.0072	0.0178	0.0192
0 0014	Measured	467190.8644	4607086.4315	789.2803	0.0090	0.0226	0.0243
0 0012	Measured	467189.2769	4607091.9440	789.4035	0.0128	0.0320	0.0344
0 0009	Measured	467183.5456	4607108.9166	789.4067	0.0251	0.0351	0.0432
0 0007	Measured	467176.1497	4607123.5595	789.4653	0.0074	0.0184	0.0198
0 0029	Measured	467177.2927	4606997.6672	789.7984	0.0094	0.0292	0.0306
0 0123	Navigated	466872.3851	4606653.2763	789.8513	9.5664	8.3102	12.6718
0 0099	Measured	466943.4702	4606705.4345	789.9762	0.9148	2.4962	2.6586
0 0122	Measured	466876.6054	4606664.0805	789.9786	1.5119	2.8413	3.2185
0 0030	Measured	467175.5456	4606997.6022	790.0644	0.0167	0.0520	0.0546
0 0115	Measured	466927.4530	4606673.6391	790.1150	1.5655	1.6552	2.2783
0 0114	Measured	466924.2313	4606679.6083	790.1861	0.8583	1.2812	1.5421
0 0100	Measured	466941.3496	4606706.1695	790.8845	0.8196	2.2036	2.3511
0 0120	Measured	466900.0752	4606661.1777	791.1017	1.4273	2.4240	2.8130
0 0113	Measured	466921.5445	4606682.2177	791.4640	1.2254	2.7261	2.9888
0 0116	Measured	466919.4141	4606667.4987	791.5116	1.5285	1.9383	2.4684
0 0101	Measured	466944.4688	4606703.4377	791.9614	0.0241	0.0554	0.0604
0 0119	Measured	466906.8134	4606666.5412	792.6394	1.8858	2.2345	2.9239
0 0104	Measured	466947.4294	4606702.9965	793.0057	0.0264	0.0532	0.0594
0 0103	Measured	466947.4466	4606704.0406	793.0254	0.0191	0.0458	0.0496
0 0102	Measured	466944.9582	4606701.0603	793.0779	0.0215	0.0432	0.0483
0 0117	Measured	466911.9487	4606661.7413	793.7832	2.1249	2.4092	3.2124
0 0105	Measured	466948.6801	4606699.5349	793.9505	0.0130	0.0278	0.0307
0 0118	Measured	466908.0527	4606676.5508	794.6608	1.1604	2.3394	2.6114
0 0111	Measured	466931.8754	4606687.1456	795.0905	0.0120	0.0255	0.0281
0 0110	Measured	466932.0661	4606687.8295	795.1200	0.0217	0.0558	0.0599
0 0109	Measured	466940.2430	4606693.4249	795.2150	0.0311	0.0651	0.0722
0 0112	Measured	466930.9273	4606689.2525	795.4782	0.0249	0.0602	0.0651
0 0108	Measured	466938.0566	4606694.1444	795.6106	0.0148	0.0314	0.0347
0 0124	Navigated	466863.6837	4606643.1835	795.7107	19.5037	17.0159	25.8831
0 0107	Measured	466940.5556	4606699.8459	795.7540	0.0264	0.0578	0.0636
0 0106	Measured	466941.187 4	4606698.1196	795.8341	0.0209	0.0426	0.0474
0 0093	Measured	466958.4086	4606704.7457	795.9911	1.5909	2.6462	3.0876
0 0121	Measured	466900.8938	4606658.0797	796.2236	1.7944	2.2363	2.8672
0 0126	Navigated	466829.1684	4606646.7021	801.9318	12.7548	14.6813	19.4480

PointId	i	Pointclass	Easting	Northing	EllipHgt	Pass	Hgt	Pass	Hgt
0	0129	Navigated	466790.9746	4606651.5425	802.2846	11.9258	21.0655		24.2070
0	0127	Navigated	466813.0733	4606652.2992	802.4888	12.5614	22.3476		25.6360
0	0133	Navigated	466762.2562	4606667.5283	803.3626	7.9502	16.2849		18.1220
0	0131	Navigated	466765.3215	4606655.5441	806.8093	8.2331	14.3237		16.5213
0	0134	Navigated	466751.8784	4606668.0754	809.8794	7.4750	14.9069		16.6760
0	0132	Navigated	466763.1707	4606662.8349	812.8054	6.2108	11.8012		13.3358
0	0128	Navigated	466792.4041	4606645.6196	813.1099	10.4572	21.8291		24.2046
0	0143	Navigated	466671.2271	4606655.8660	816.1745	16.5375	24.7136		29.7364
0	0125	Navigated	466838.4214	4606669.6817	818.9961	12.0187	12.3069		17.2020
0	0141	Navigated	466690.0210	4606669.6595	819.7157	13.8829	23.6129		27.3917
0	00136	Navigated	466745.9550	4606668.5070	820.4874	5.9809	10.8436		12.3837
0	0135	Navigated	466754.6246	4606667.2011	820.4987	7.9513	15.1686		17.1263
0	0138	Navigated	466710.9420	4606668.1492	821.6866	6.1526	10.0437		11.7784
0	0139	Navigated	466711.2473	4606668.8804	825.3456	8.7013	13.0545		15.6886
0	0137	Navigated	466712.1849	4606668.4240	825.9858	8.5386	13.1268		15.6595
0	0142	Navigated	466685.4408	4606684.0879	834.0136	17.3141	25.4788		30.8050
0	0140	Navigated	466704.2426	4606665.8242	836.4846	11.0443	12.2771		16.5138
0	0130	Navigated	466779.1267	4606646.3915	844.7116	11.5791	22.3194		25.1442

1:2000



## ГЕО ПРОВОИНТ-

.115/1/1-4

1	7467191.586	4607082.833	41	7467148.660	4606921.068
2	7467192.851	4607083.206	42	7467134.004	4606918.997
3	7467194.304	4607076.408	43	7467133.030	4606920.899
4	7467192.961	4607075.978	44	7467122.216	4606911.203
5	7467193.223	4607069.107	45	7467118.300	4606908.349
6	7467194.754	4607068.144	46	7467119.911	4606907.374
7	7467193.609	4607060.740	47	7467110.976	4606894.529
8	7467191.833	4607060.750	48	7467110.085	4606895.927
9	7467190.226	4607049.210	49	7467104.775	4606885.472
10	7467188.609	4607049.426	50	7467107.283	4606886.126
11	7467182.872	4607038.122	51	7467103.063	4606874.528
12	7467185.347	4607037.322	52	7467101.178	4606875.370
13	7467178.050	4607018.821	53	7467089.790	4606852.672
14	7467179.768	4607018.472	54	7467091.791	4606852.012
15	7467176.215	4607010.301	55	7467075.924	4606827.395
16	7467177.999	4607009.762	56	7467074.619	4606830.187
17	7467177.451	4606995.363	57	7467058.275	4606831.075
18	7467175.726	4606994.701	58	7467059.316	4606828.894
19	7467181.643	4606974.759	59	7467049.349	4606820.690
20	7467183.382	4606975.440	60	7467048.786	4606822.763
21	7467196.631	4606962.625	61	7467022.862	4606820.247
22	7467194.966	4606961.349	62	7467023.843	4606817.642
23	7467206.109	4606950.702	63	7467010.516	4606809.613
24	7467207.596	4606952.191	64	7467011.944	4606805.951
25	7467215.266	4606943.775	65	7467004.073	4606801.326
26	7467217.116	4606941.772	66	7467002.607	4606802.417
27	7467213.986	4606941.687	67	7466992.721	4606787.419
28	7467207.577	4606929.484	68	7466993.565	4606785.219
29	7467208.362	4606928.276	69	7466986.414	4606778.108
30	7467203.348	4606925.359	70	7466985.514	4606778.958
31	7467202.817	4606926.750	71	7466978.941	4606753.707
32	7467197.209	4606926.750	72	7466980.947	4606753.344
33	7467197.740	4606925.252	73	7466977.222	4606732.740
34	7467189.304	4606922.690	74	7466975.411	4606733.600
35	7467188.798	4606924.243	75	7466969.832	4606720.474
36	7467163.691	4606924.740	76	7466961.645	4606705.822
37	7467164.040	4606923.186	77	7466959.494	4606706.105
38	7467154.894	4606925.542	78	7466954.347	4606706.550
39	7467154.031	4606927.566	79	7466945.229	4606711.391
40	7467147.903	4606922.370	80	7466941.350	4606706.170

2018

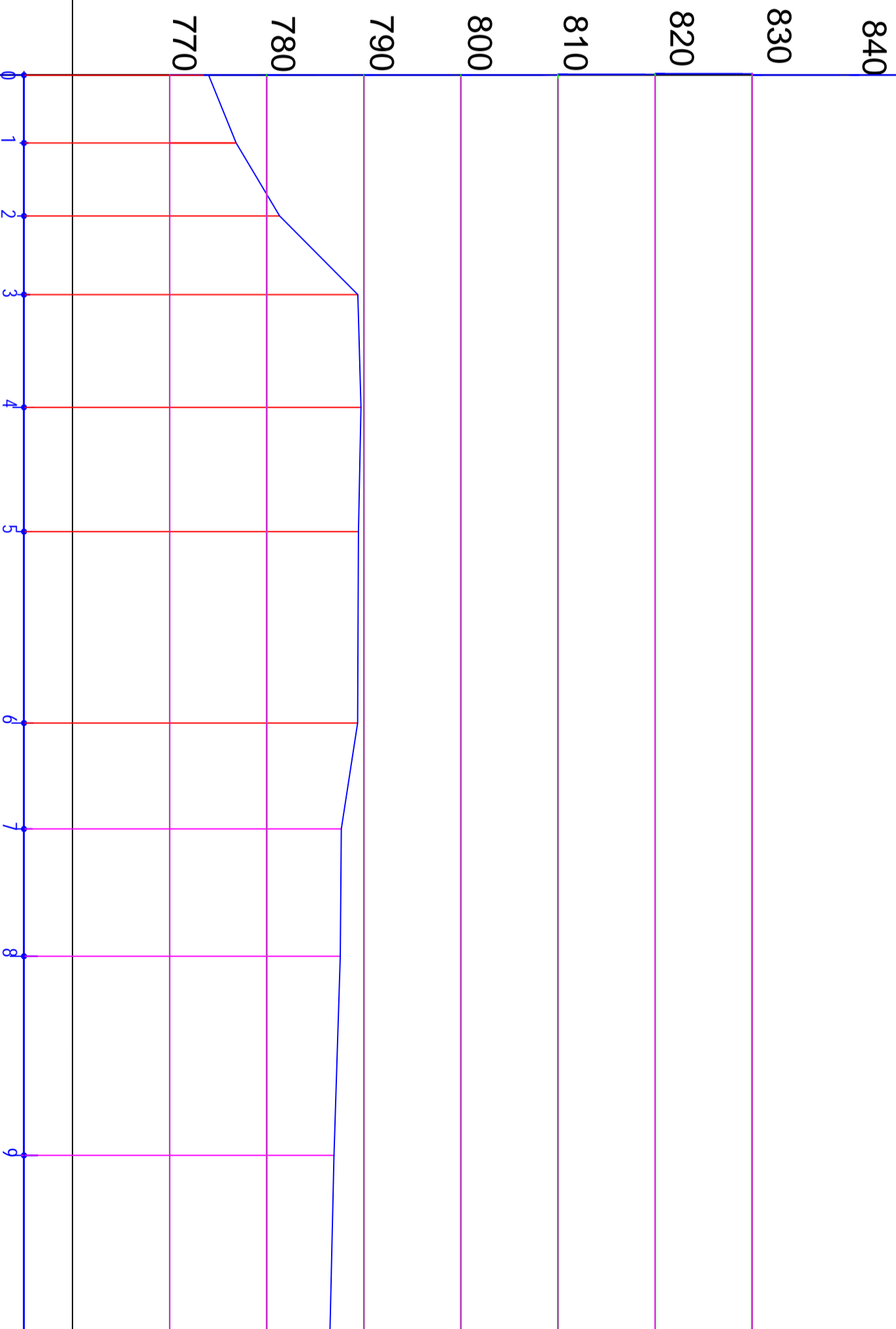
## ГЕО ПРОВОИНТ-

.115/1/1-4

81	7466940.556	4606699.846	121	7466791.546	4606652.504
82	7466941.187	4606698.120	122	7466790.712	4606652.147
83	7466955.194	4606702.404	123	7466779.127	4606646.392
84	7466948.680	4606699.535	124	7466779.127	4606647.198
85	7466940.122	4606693.337	125	7466765.322	4606655.544
86	7466938.057	4606694.144	126	7466766.130	4606656.070
87	7466930.927	4606689.253	127	7466764.238	4606662.972
88	7466931.875	4606687.146	128	7466763.171	4606662.835
89	7466924.231	4606679.608	129	7466762.256	4606667.528
90	7466921.545	4606682.218	130	7466763.185	4606668.682
91	7466926.028	4606673.943	131	7466754.908	4606668.161
92	7466927.453	4606673.639	132	7466754.604	4606667.208
93	7466919.414	4606667.499	133	7466751.878	4606668.075
94	7466911.949	4606661.741	134	7466752.381	4606668.823
95	7466912.683	4606663.402	135	7466745.955	4606668.507
96	7466908.568	4606678.561	136	7466745.955	4606669.125
97	7466907.341	4606678.561	137	7466732.132	4606670.017
98	7466908.053	4606676.551	138	7466732.098	4606670.762
99	7466906.813	4606666.541	139	7466723.656	4606670.017
100	7466905.563	4606667.208	140	7466723.555	4606670.744
101	7466900.075	4606661.178	141	7466711.104	4606668.837
102	7466890.894	4606658.080	142	7466712.185	4606668.424
103	7466897.690	4606660.487	143	7466710.942	4606668.149
104	7466875.248	4606666.057	144	7466704.243	4606665.824
105	7466874.663	4606664.561	145	7466703.839	4606666.639
106	7466876.605	4606664.081	146	7466690.127	4606670.552
107	7466872.385	4606653.276	147	7466690.291	4606677.123
108	7466870.765	4606653.888	148	7466689.332	4606679.107
109	7466863.684	4606643.184	149	7466687.339	4606683.233
110	7466863.582	4606645.568	150	7466685.441	4606684.088
111	7466838.421	4606669.682	151	7466681.307	4606681.489
112	7466837.929	4606672.286	152	7466678.821	4606675.900
113	7466836.479	4606670.162	153	7466680.628	4606673.247
114	7466828.168	4606646.702	154	7466683.642	4606671.022
115	7466828.450	4606648.046	155	7466689.701	4606668.927
116	7466813.073	4606652.299			
117	7466813.073	4606653.150			
118	7466792.404	4606645.620			
119	7466792.892	4606646.509			
120	7466790.975	4606651.543			

2018

**НАДОЛЖЕН ПРОФИЛ**



TO ^ K A

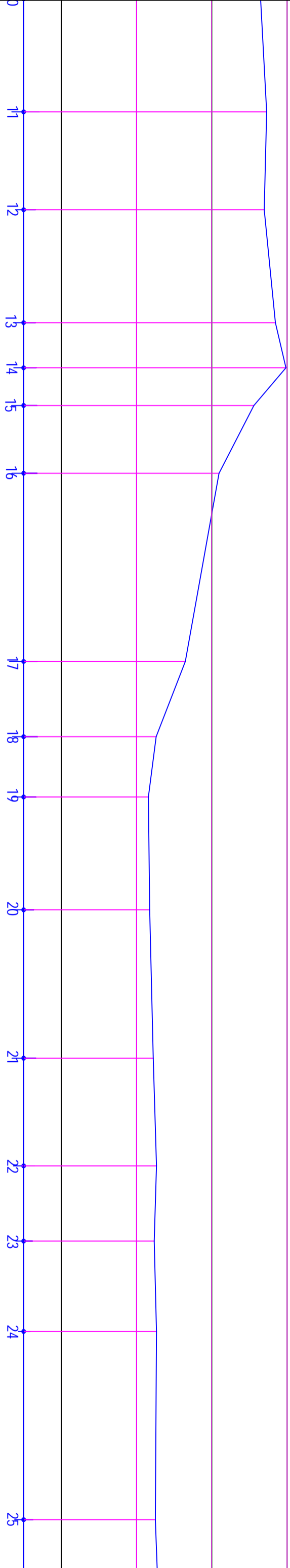
STACI ONA @ A

NI VELETA na postojna pataka

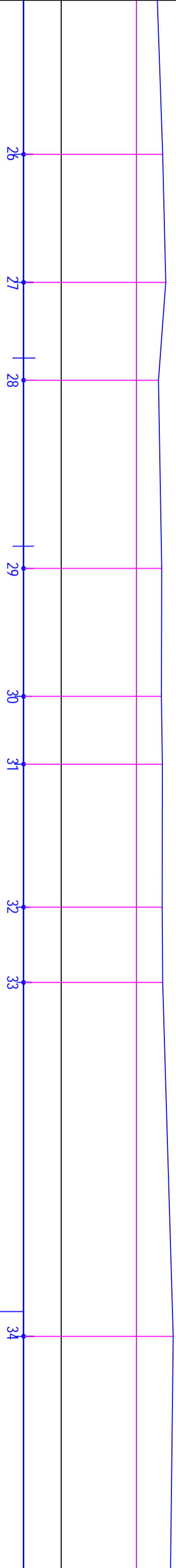
1. GRADR@NI AKTI VNOSTI ZA	1. Ras- i stuvawe na terenot
REKONSTRUKCI JA NA PATEKA	2. Pro l i ruvawe na pataka
	3. Zemleni skali (kaskadi) -Detal 4-
	4. Kamenl skali (kaskadi) -Detal 5-
	5. Kl esawe kamen za f ormi rawe skali
	6. ^ i stewe na kanal -Detal 2-
	7. Pateka nad kanal -Detal 3-
	8. Za l t i na ograda -Detal 1-
	9. Kl upi za odmor -Detal -



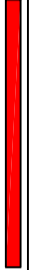
787.30	0+145
787.00	0+158
788.50	0+173
789.90	0+179
785.60	0+184
781.00	0+193
776.50	0+218
772.60	0+228
771.60	0+236
771.75	0+251
772.20	0+270
772.65	0+285
772.35	0+295
772.65	0+307
772.50	0+332



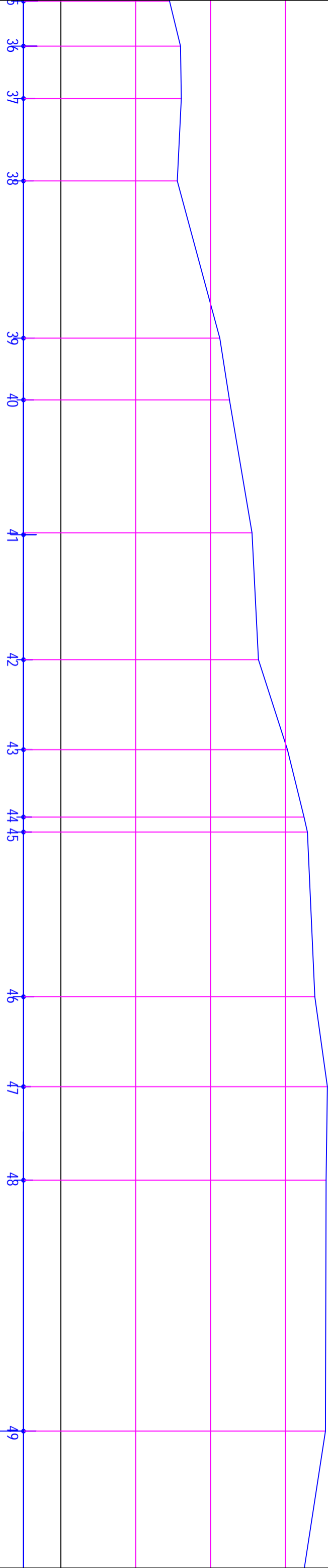
773.50	0+360
773.90	0+377
772.90	0+389
773.40	0+415
773.30	0+432
773.40	0+441
773.50	0+460
773.55	0+470
774.90	0+517
774.50	0+518



TR1 KI UPI



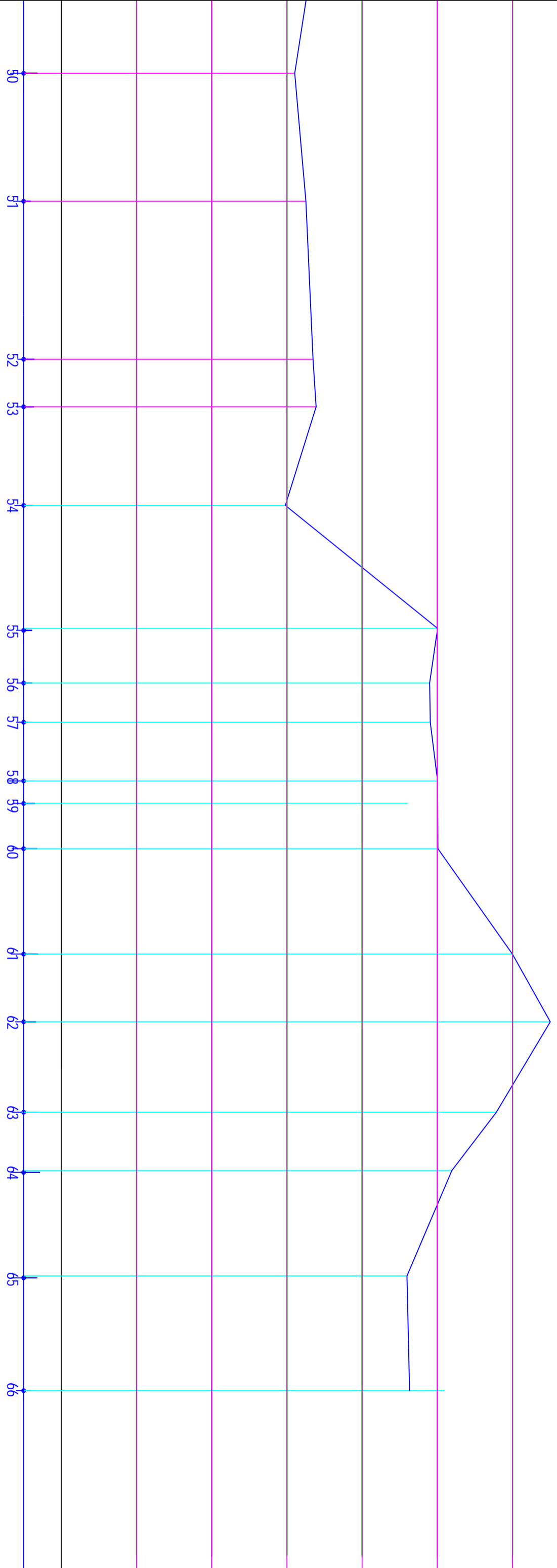
776.00	0+555
776.10	0+562
775.60	0+574
781.30	0+594
782.60	0+602
785.60	0+620
786.40	0+637
790.20	0+649
792.50	0+658
793.00	0+660
794.00	0+682
795.70	0+695
795.50	0+707
795.40	0+740



LI ST Br.4

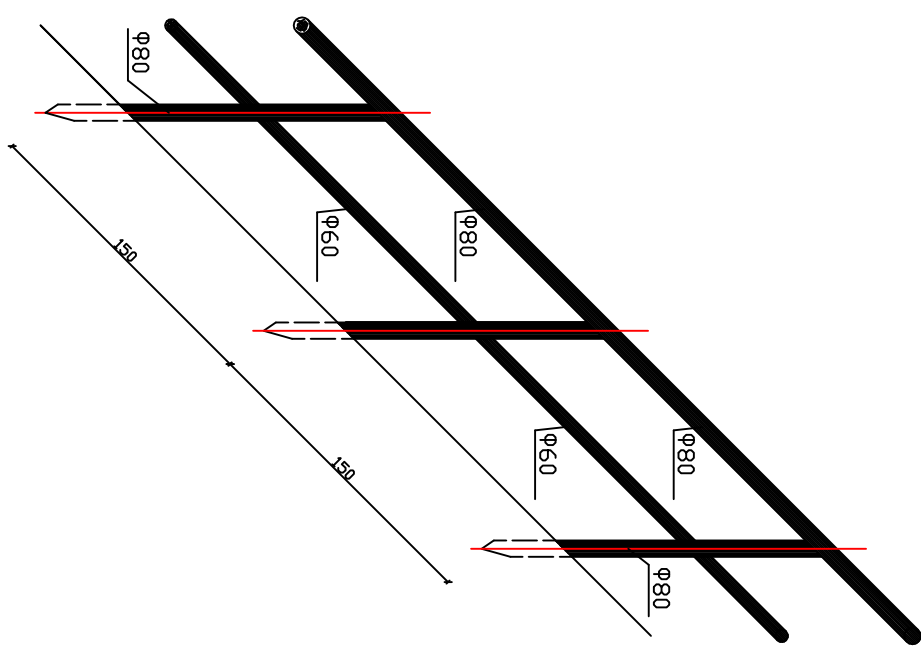
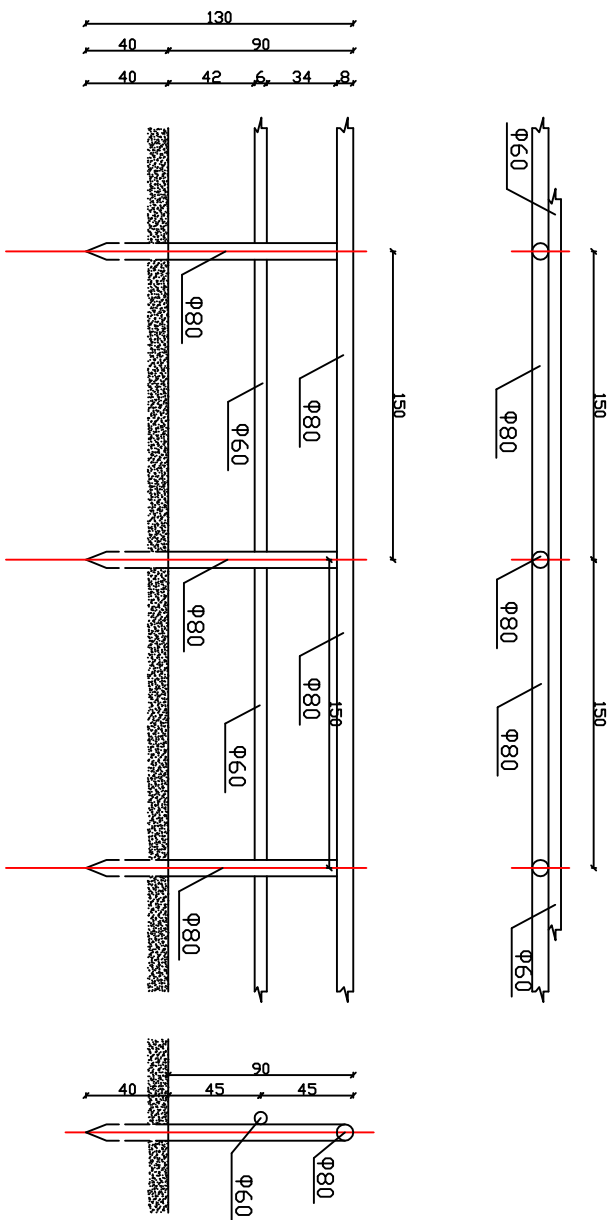
edna Kl upa

791.10	0+768
792.50	0+785
793.20	0+806
793.50	0+812
789.80	0+826
810.00	0+842
809.00	0+849
809.00	0+854
810.00	0+862
810.00	0+865
810.00	0+871
820.00	0+885
825.00	0+894
818.00	0+906
812.00	0+914
806.00	0+928
806.00	0+943



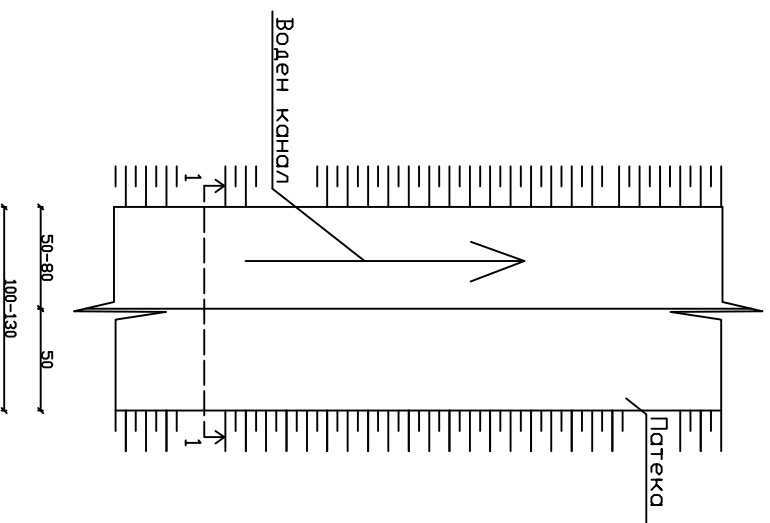
# ДЕТАЛИ

ДЕТАЛ ЗА ДРВЕНА ОГРАДА

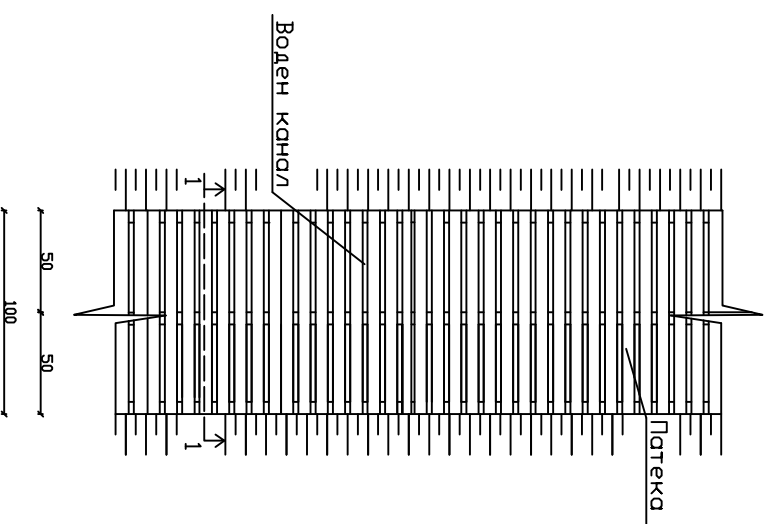


ДЕТАЛ 1

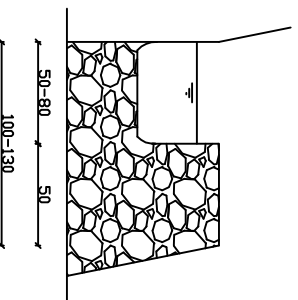
Детал на канал  
(постоячка состојба)



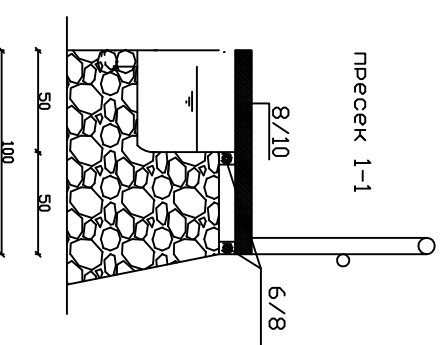
Детал на канал  
(ново проектирање)



Пресек 1-1



Пресек 1-1

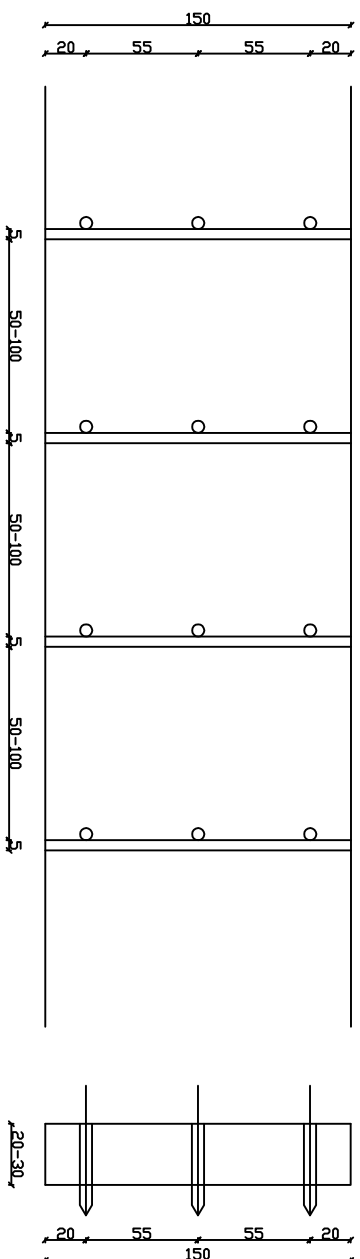
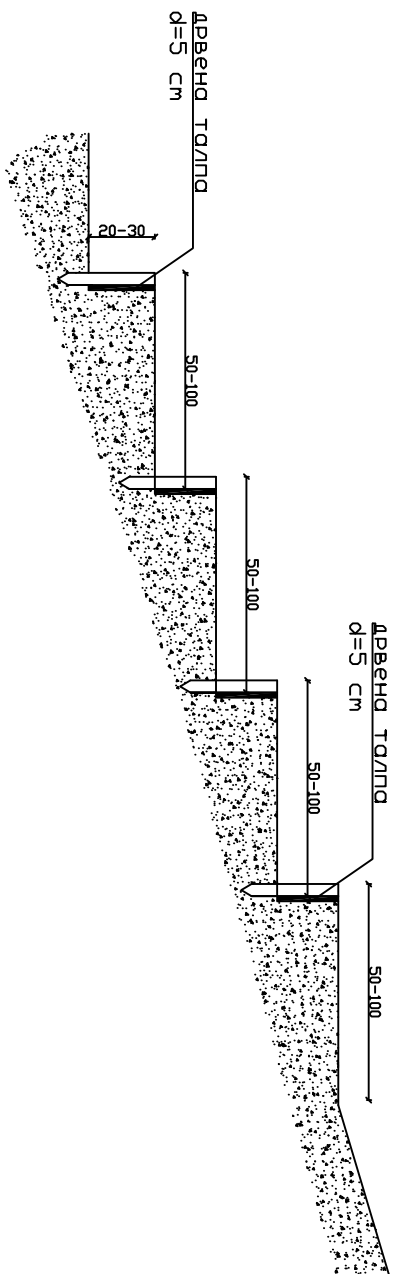


ДЕТАЛ 2

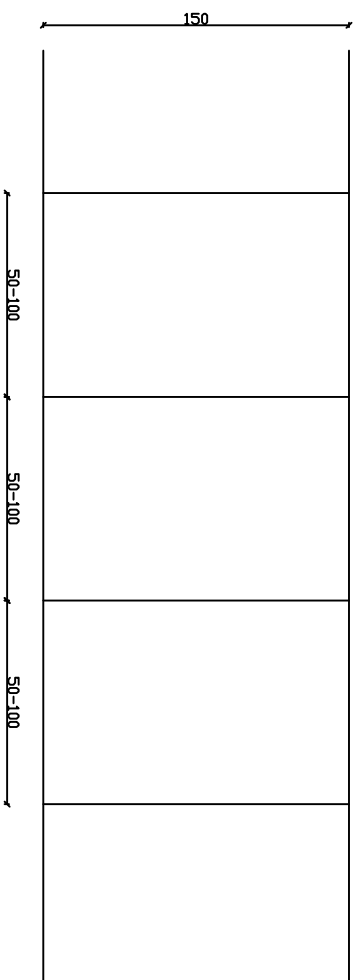
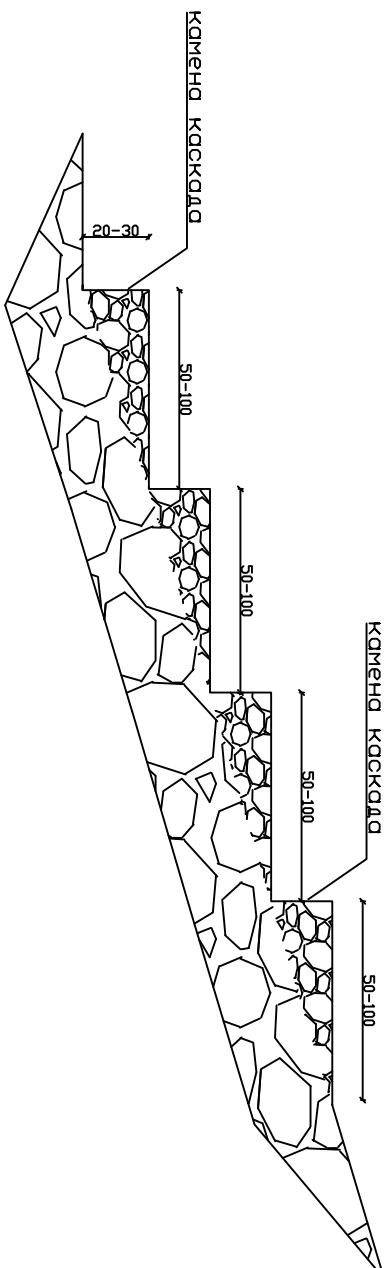
ДЕТАЛ 3

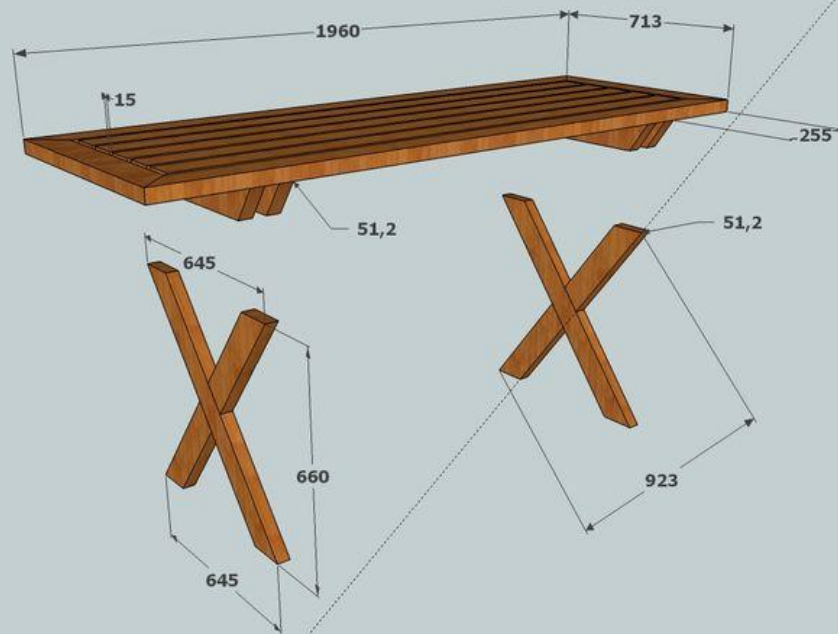


Земни скали (каскади)

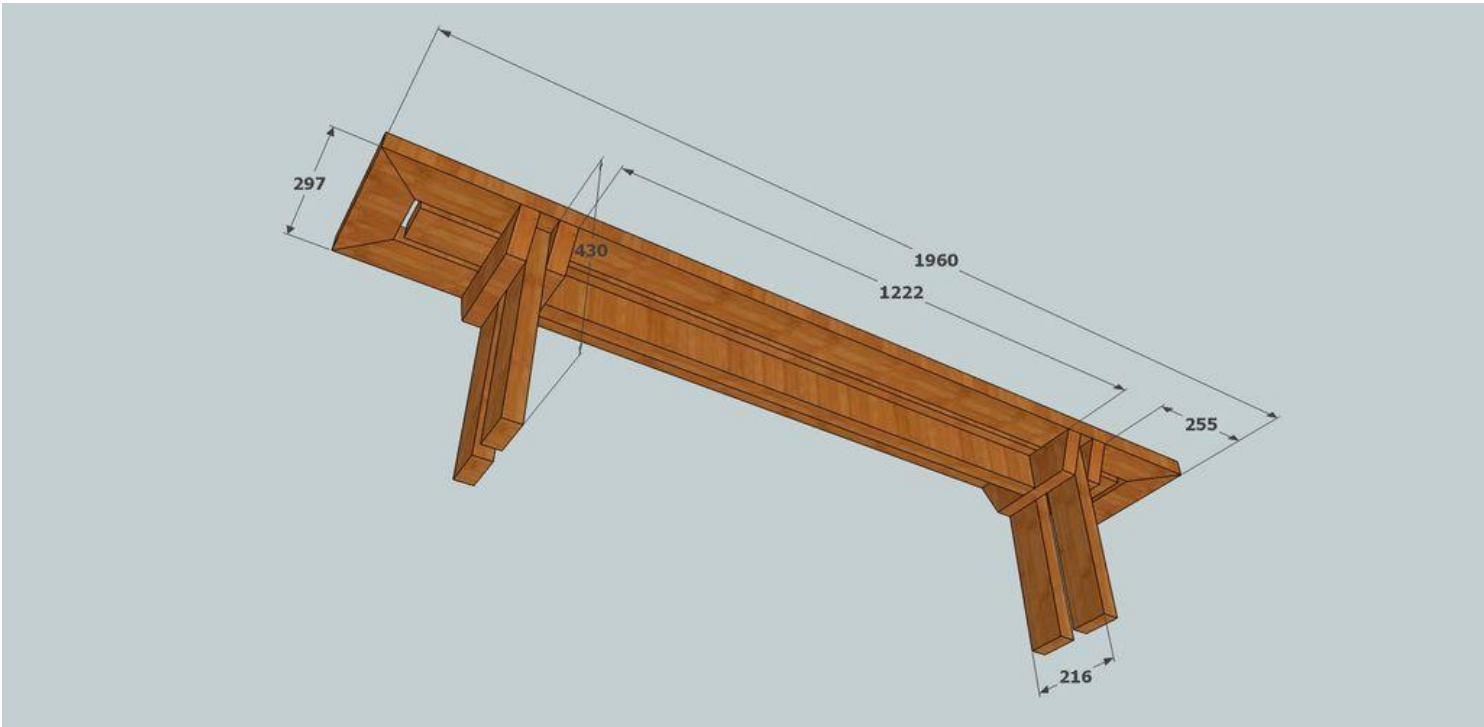


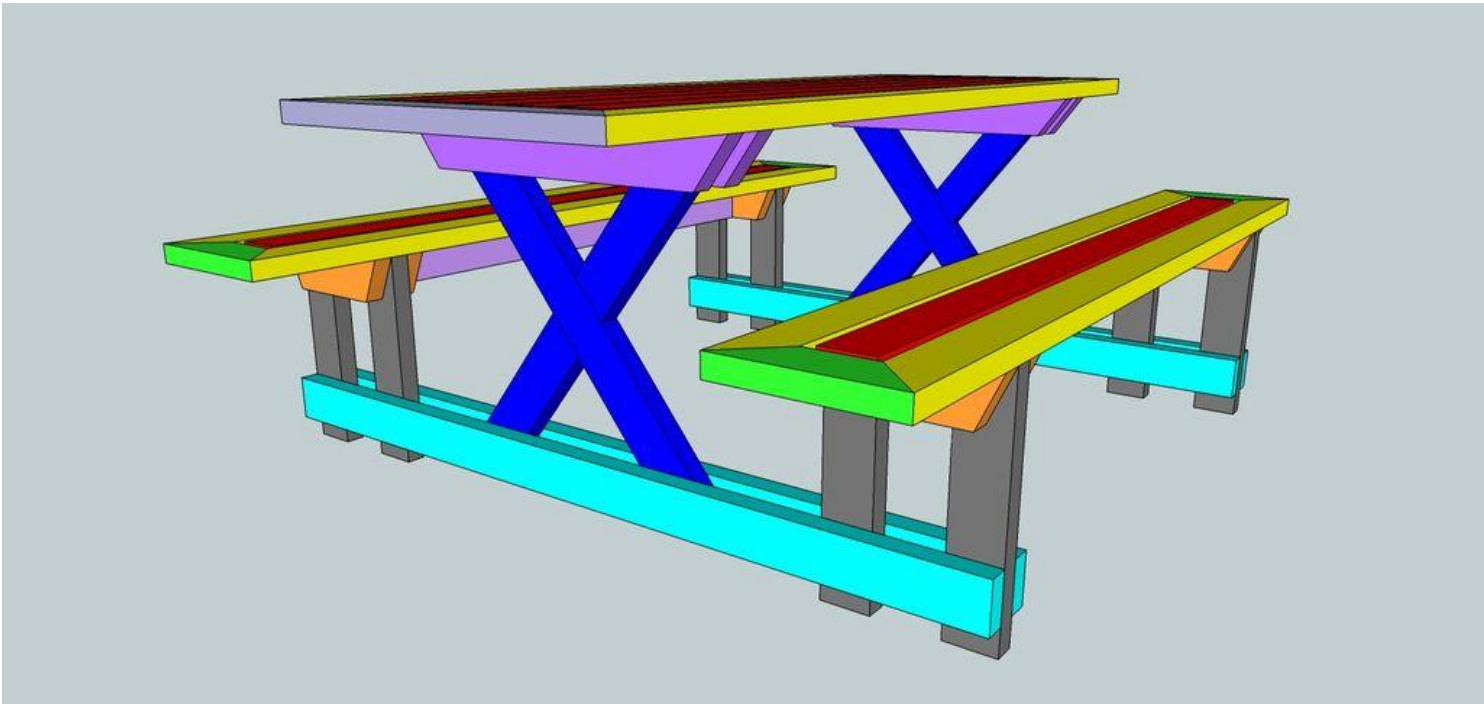
КАМЕНИ СКАЛИ (КАСКАДИ)



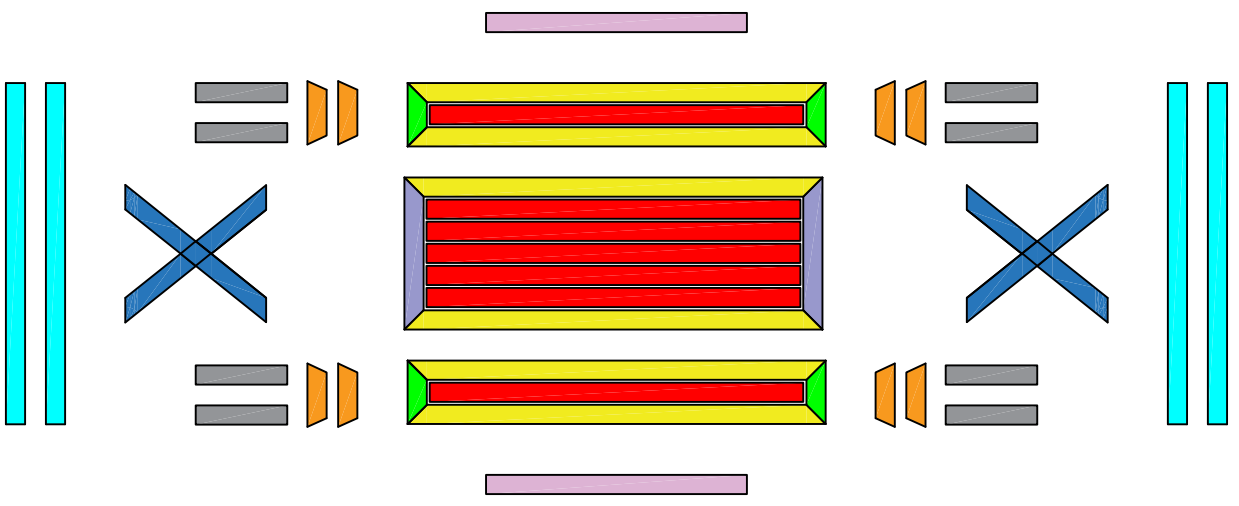
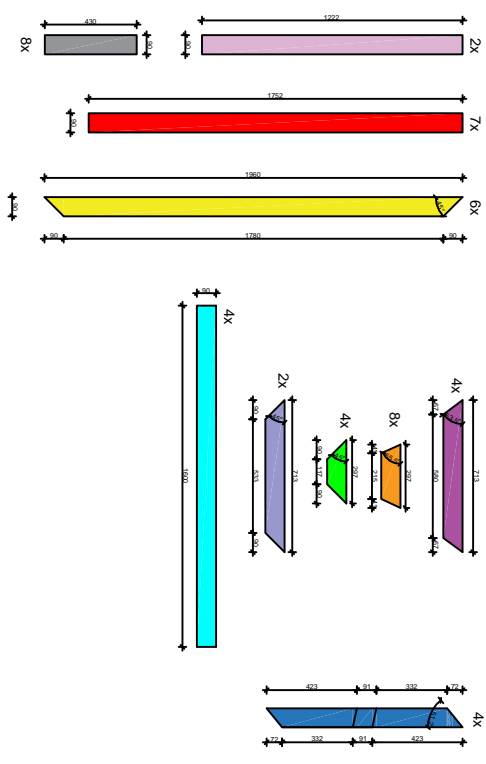










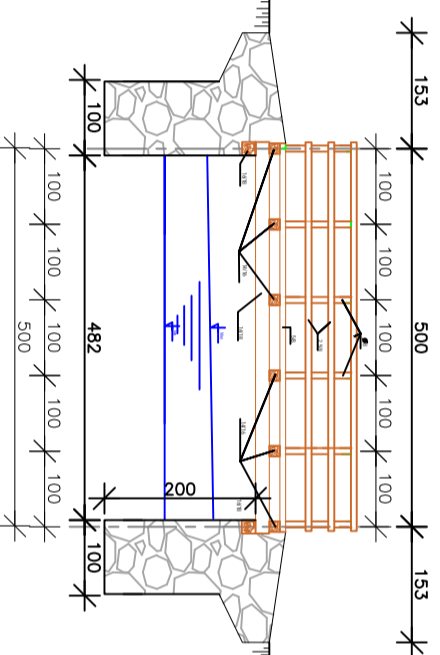


MASA ZA ODMOR

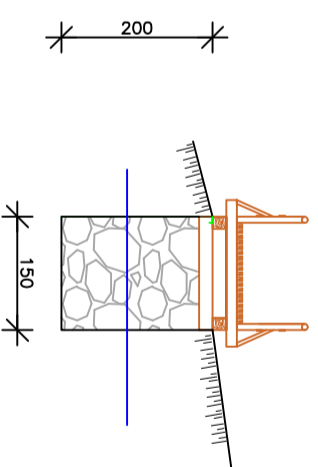
**ДРВЕНИ МОСТОВИ НА  
ПЕШАЧКА ПАТЕКА  
ЗА  
ВОДОПАД ДУФ**

# PEČAVKI MOST ZA VODOPAD DUF-ROSTUČE

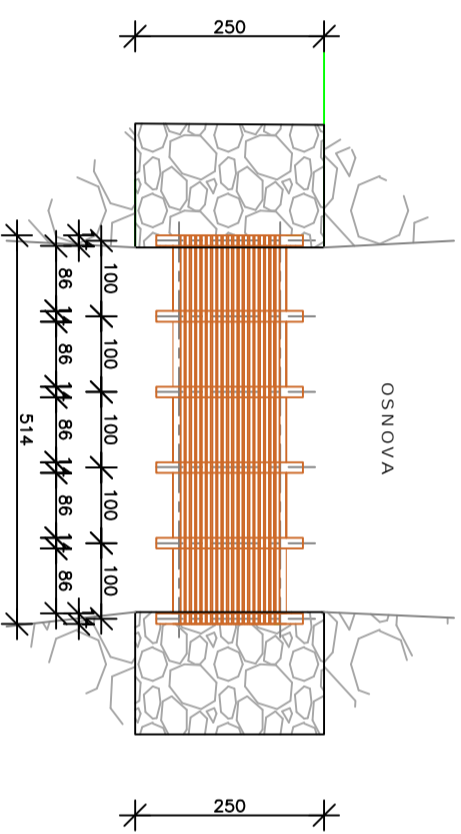
I ZGLED



PRESEK



OSNOVA



# СЛИКИ







National Park Mavrovo for youth  
Education · Partnership · Future





National Park Mavrovo for youth  
Education - Partnership - Future





National Park Mavrovo for youth  
Education - Partnership - Future

















National Park Mavrovo for youth  
Education - Partnership - Future





National Park Mavrovo for youth  
Education · Partnership · Future





National Park Mavrovo for youth  
Education · Partnership · Future



National Park Mavrovo for youth  
Education - Partnership - Future





National Park Mavrovo for youth  
Education - Partnership - Future





National Park Mavrovo for youth  
Education - Partnership - Future





National Park Mavrovo for youth  
Education · Partnership · Future